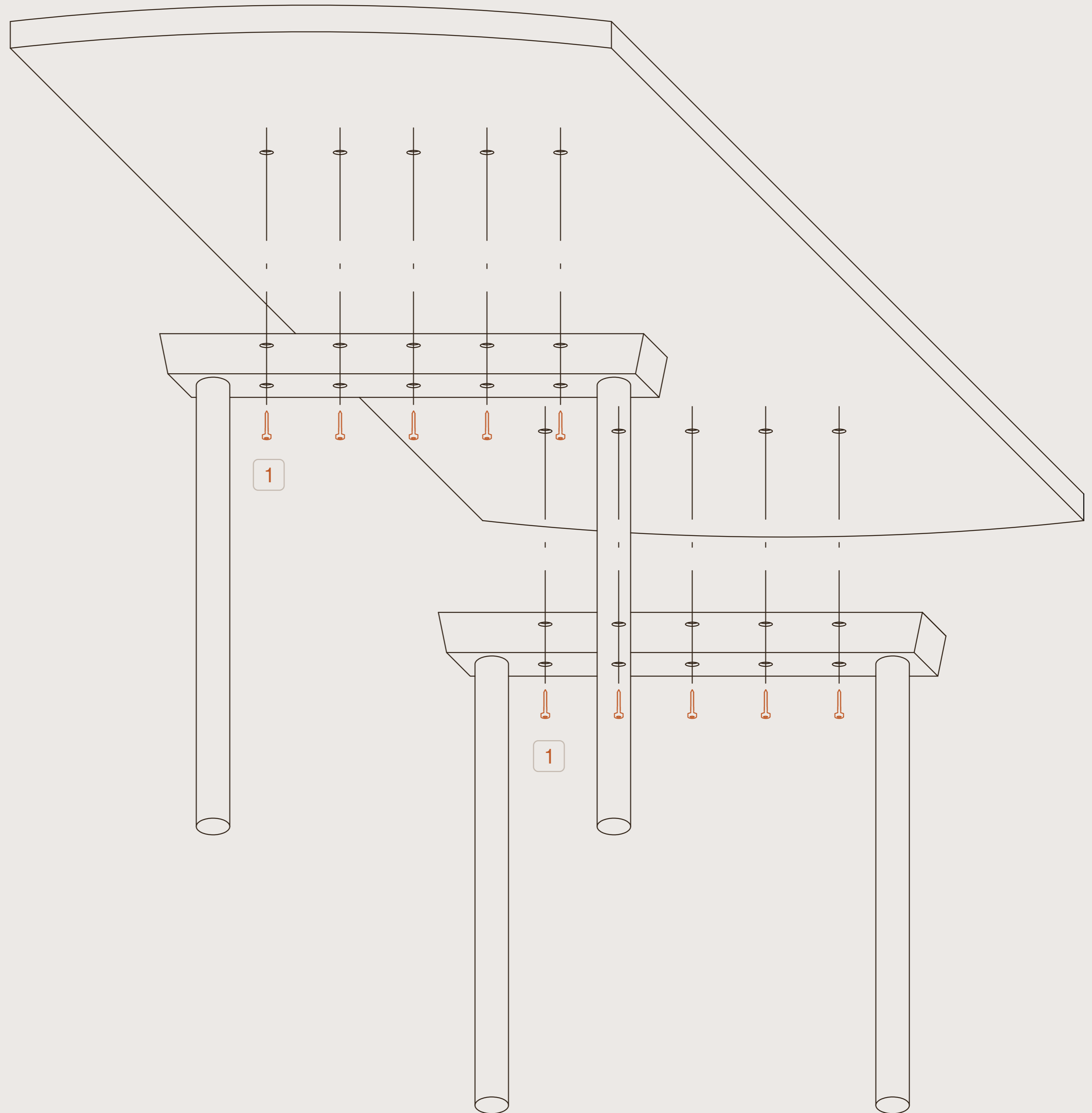


KOI

STÓŁ
TABLE

ELEMENTS

1 ŚRUBA / SCREW



RAW